



Käfighaltesysteme
Cage retaining systems

6644

Formenbau/Mold construction

**Bewegliches Käfighalte-
system (Patent)**

Technische Daten:

- Aus Leichtmetall

Einbauhinweise:

- Für Anwendungen, bei welchen der Käfig beim öffnen komplett aus der Buchse ausfährt und ein fixer Käfighalter kein Platz hat
- Bei Aluminiumkäfigen muss das Halteband aus dem Käfig entfernt werden
- Die Feder muss entsprechend der Anwendung dimensioniert werden
- Für max. 180°C Umgebungstemperatur. Bei max. 80°C Umgebungstemperatur, Norm 6640 verwenden

Diverses:

- für den Einbau in Säulen der Norm **6509** und **6579**
- Hinweis: Auslegung siehe Punkt 2.2.3.

Bestellbeispiel:

Käfighalter für Führungssäule
ø32mm
d1= 32, C= 30
6644.032.030

**Movable cage retaining
system (patented)**

Technical data:

- Made of light metal

Assembly advices:

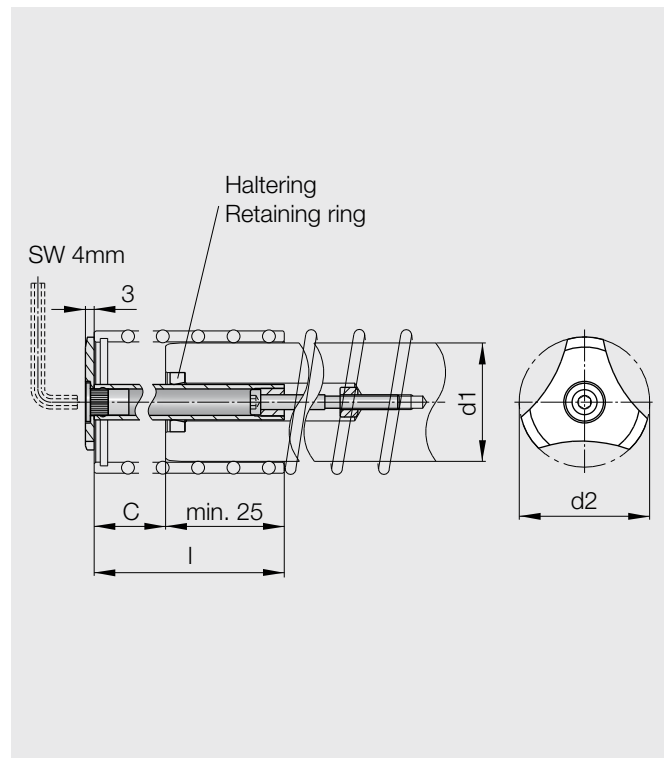
- For applications where the cage disengages completely of the bush when opening and where a fixed cage retaining system would have no space
- For aluminum cages remove the anti-skid unit of the cage
- The spring dimension is to be adjusted in accordance with the application
- For a max. ambient temperature of 180°C. For a max. ambient temperature of 80°C, use Standard 6640

Miscellaneous:

- For assembly into pillars of Standards **6509** and **6579**
- Notice: For the design, see Section 2.2.3.

Order example:

Cage retainer for guide pillar
ø32mm
d1= 32, C= 30
6644.032.030



Art.-Nr.	d1	d2	C	I (Käfiglänge / Cage length)
6644.xxx.015	32/40/50/63	d1+4	15	minimum 40
6644.xxx.030	32/40/50/63		30	minimum 55
6644.xxx.040	32/40/50/63		40	minimum 65
6644.xxx.050	32/40/50/63		50	minimum 75
6644.xxx.060	32/40/50/63		60	minimum 85
6644.xxx.070	32/40/50/63		70	minimum 95

Fett = Vorzugsgrößen / Bold = preferred dimension
Kursiv = auf Anfrage / Italic = upon request